



ROMET

SYSTEMY POMIARU PRZEPŁYWU GAZÓW



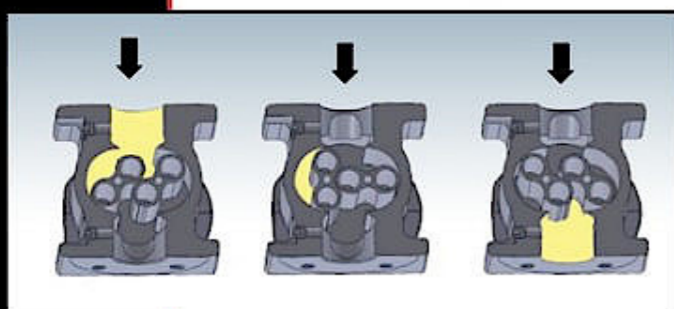


ROMET

Utworzona w 1972 roku firma Romet Limited jest producentem i dostawcą obrotowych mierników ilości gazu i powiązanych z nimi przyrządami do instalacji gazowych na całym świecie. Zaangażowanie w produkcję produktów wysokiej jakości, wsparcie dla użytkowników serwis i innowację dało firmie Romet Limited pozycję międzynarodowego lidera na rynku dostawców gazomierzy rotacyjnych, elektronicznych przyrządów do pomiaru ilości przepływającego gazu i wyposażenia dodatkowego.

ZASADA DZIAŁANIA

Gaz wpływający przez króciec wlotowy miernika wytwarza różnicę ciśnień w komorze pomiarowej powodując obrót wirników. Synchronizujące koła zębate powodują obrót wirników w przeciwnych kierunkach.



Objętość gazu wewnątrz każdej połowy komory pomiarowej jest zamieniana na obrót każdego z wirników. Obrót wirników jest zmieniany na określoną wartość jednostki objętości przez precyzyjną przekładnię a objętość rejestrowana przez cyfrowy licznik.

Konfiguracje mierników

Mierniki Rometa zaprojektowano w taki sposób by zapewniały dokładne pomiary ilości przepływającego gazu w szerokim zakresie przepływu, ciśnienia i temperatur. Dostępne rodzaje:

STD-CTR

Licznik
Bez kompensacji



STD-ID

Licznik bez kompensacji
z napędem przyrządu



Elektroniczny



TCID

Licznik z kompensacją
temperatury i napędem
przyrządu



TC

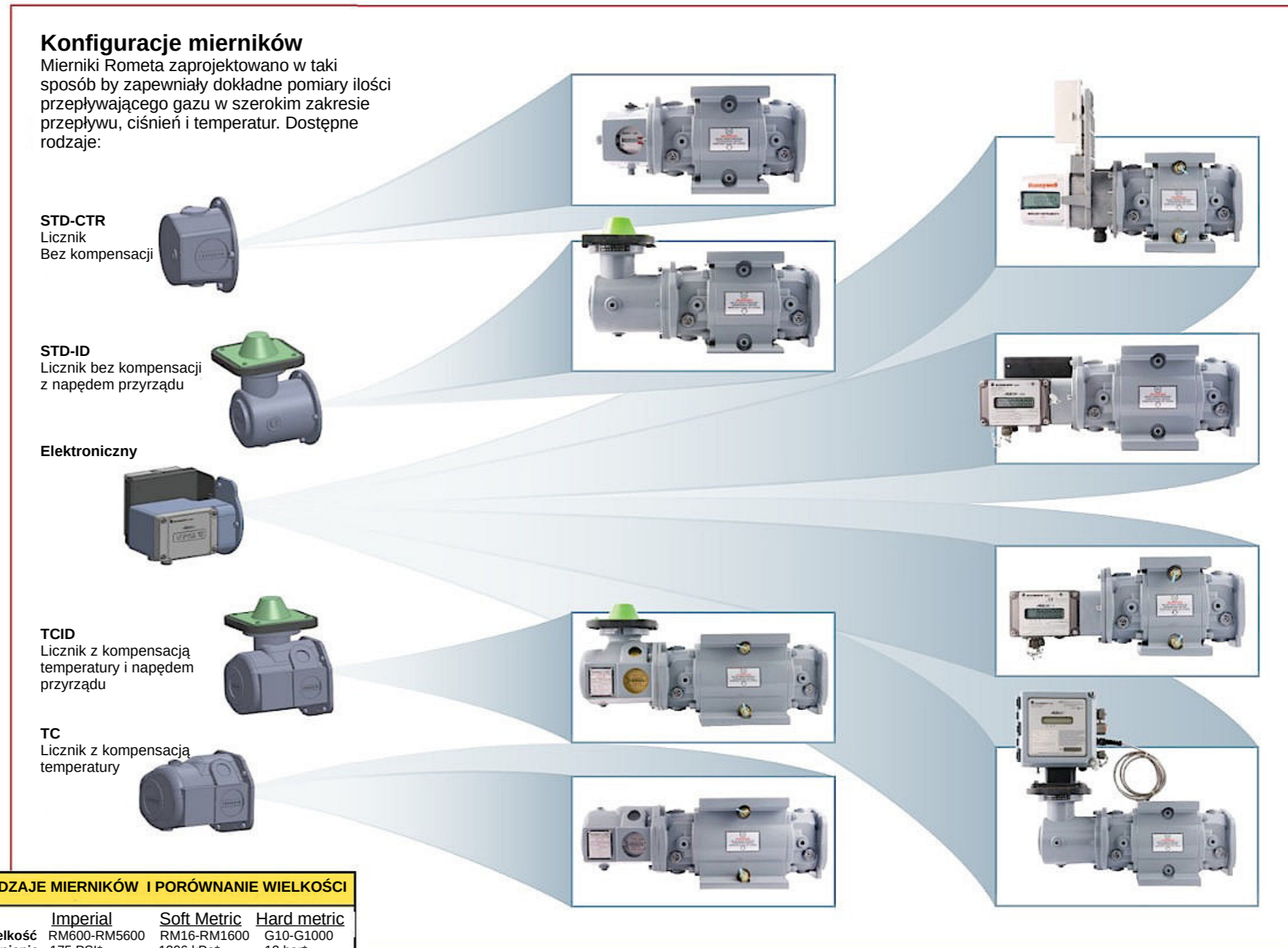
Licznik z kompensacją
temperatury



RODZAJE MIERNIKÓW I PORÓWNANIE WIELKOŚCI

	Imperial	Soft Metric	Hard metric
Wielkość	RM600-RM5600	RM16-RM1600	G10-G1000
Ciśnienie	175 PSI*	1206 kPa*	12 bar*

* Wyższe ciśnienia są dostępne w pewnych konfiguracjach.
Prosimy o kontakt z przedstawicielem handlowym.



ZESTAWY DO WYMIANY MIERNIKÓW

Romet Limited oferuje zestawy mierników, które zapewniają szybką i łatwą wymianę ciężkich niewygodnych gazomierzy przepływowych na mierniki rotacyjne Rometa o sprawdzonej ponad 30-letniej historii pracy w ekstremalnych warunkach.



Typ I „J – rurka” do wymiany małych domowych/przemysłowych mierników przepływowych

- Zaprojektowany do wymiany małych domowych/przemysłowych mierników przepływowych z górnym wlotem-wyłowem lub mierników ultradźwiękowych w istniejących instalacjach.
- Zawierające lecz nie ograniczone do: AL800/1000 i Sonix 880

Typ II do wymiany średniej wielkości domowych/przemysłowych mierników przepływowych

- Zaprojektowany do wymiany średniej wielkości domowych/przemysłowych mierników przepływowych z bocznym wlotem-wyłowem o poziomych kołnierzach lub połączeniach gwintowanych.
- Zawierające lecz nie ograniczone do mierników AL1400 i 80B oraz Rockwell (Sensus) 3000

Typ III do wymiany dużych domowych/przemysłowych mierników przepływowych

- Zaprojektowany do wymiany wszystkich dużych mierników przepływowych o dużych poziomych kołnierzach.
- Zawierające lecz nie ograniczone do mierników: American Meter 250B, 550B, AL2300, 5000 i 10 000 oraz Rockwell (Sensus) 5000 i 10 000.

Serwis gazomierzy rotacyjnych



Firma Romet Limited wysoka jakość obsługi i krótki czas serwisowania gazomierzy rotacyjnych. Planując redukcję kosztów obsługi i utrzymania posiadanego sprzętu, Romet zapewnia jego dokapitalizowanie i upgrade elektroniki.

Dostarczane wyposażenie



Uniwersalny Dynamiczny Symulator Temperatury (DTS) z systemem zmiennego ciśnienia jest używany do szybkiego i dokładnego sprawdzenia elektronicznych modułów gazomierzy rotacyjnych. Symulator DTS jest kompatybilny z elektroniką licznych wytwórców.

Uszczelki, filtry i akcesoria



Firma Romet wykorzystała dziesięciolecia doświadczeń w branży, aby rozwinąć szeroką linię akcesoriów do produkowanych gazomierzy rotacyjnych. Uszczelki, filtry, podkładki i inne elementy są dostępne niezależnie lub dostarczane wraz z nowo zakupionymi przyrządami.



ROMET

INTERTECHNOLOGY

ul. Miłostowska 1/1 & 1B , 51-315 Wrocław -PL
Tel.: +48 502 356 502 tel./fax: +48 71 372 71 60
www.intertechnology.pl